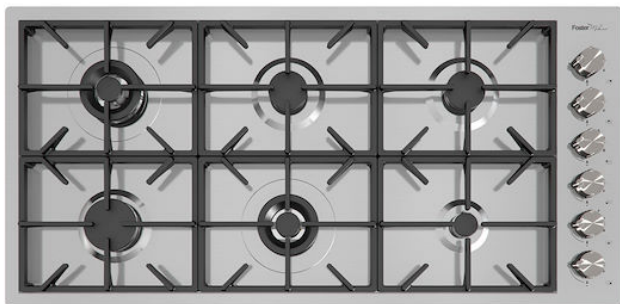


Placa de cocción Foster Milano

Placas de gas

Código: 7639 000



CARACTERÍSTICAS

PROFUNDIDAD 56

56 cm de profundidad. Una dimensión incrementada sinónimo de gran funcionalidad, que caracteriza la serie de Foster Milano.

ENCENDIDO DEBAJO DEL MANDO

Máxima libertad de movimiento con el encendido eléctrico debajo del mando, una característica común a todos los modelos, lo que permite la activación de la llama con una mano.

QUEMADORES AEO

Los quemadores AEO garantizan rendimientos mayores del 25% respecto a las soluciones estándar. El quemador Dual de 2 coronas independientes, controladas por un único mando, suministra de 1 a 5 KW, una potencia constatada únicamente en modelos profesionales.

QUEMADORES ESPECIALES

Muchas placas Foster están equipadas con quemadores especiales, con dos o tres coronas de llama que aumentan de mucho la potencia suministrada y la superficie calentada directamente. En los modelos DUAL las dos coronas de llama también son independientes, haciendo que estos quemadores sean perfectos para cocciones intensivas y delicadas.

COCCIÓN SEGURA

Todas las placas Foster disponen de válvulas de seguridad que, en el caso de extinción accidental de la llama, interrumpen el suministro de gas en tiempos muy rápidos.

PARRILLAS XXL

La importante parrilla de hierro fundido esmaltada que tiene un tamaño extraordinario, 33x25 cm, crea una superficie de trabajo hasta un 50% más grande con respecto a una placa de cocción doméstica normal. Ahora se pueden utilizar todos los quemadores al mismo tiempo con grandes ollas.

EXTRAPLANOS

Los modelos extraplanos son el ejemplo clásico del encuentro entre estética y funcionalidad. Elegantes parrillas, que forman una gran superficie única sobre la cual se mueven las ollas en total seguridad.

DETALLES

Acabado Foster cepillado

Acabado satinado.

Borde Instalación Enrasado | FTS

Texture Cepillado en la línea

Material Acero inoxidable AISI 304

Alimentación 220-240 V; 50/60 Hz

Dimensiones 1154x560 mm

Dimensiones base 120cm

Elemento precalentamiento 6 quemadores

Hueco de encastre Vedi scheda tecnica

Rejillas Parrillas de hierro fundido y tapas de los quemadores esmaltados

Anchura 115 cm

Potencia total 15.900 W

Auxiliar 1.000 W

Semirrápido 2x1.750 W

Rápido 3.000 W

- Dual 2x4.200 W

Ajustes 9 ajustes de potencia por zona

Seguridad Conjunto de válvula de seguridad con termopar de intervención rápida

Tipo de encendido Encendido eléctrico debajo del mando

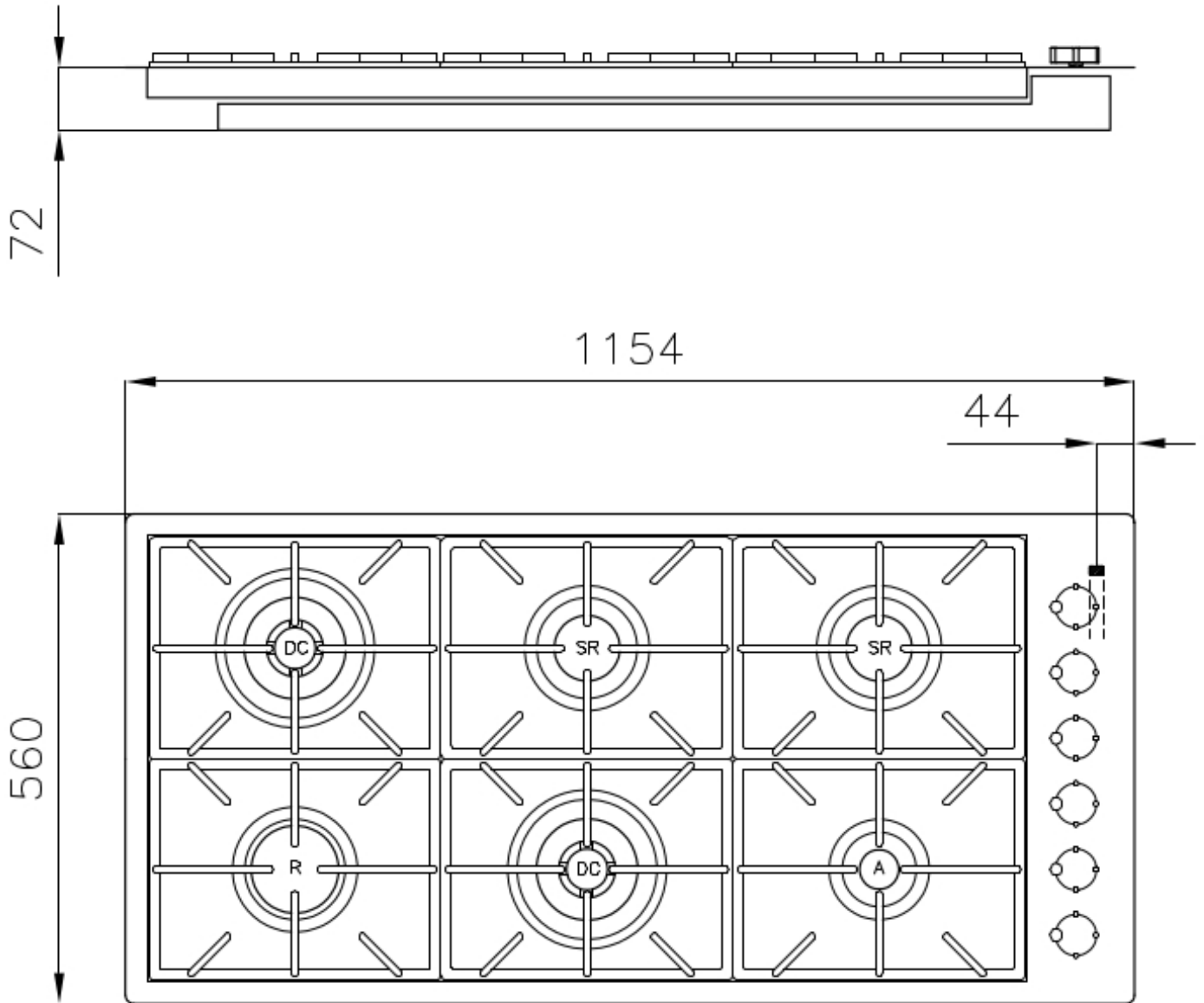
Tipo de gas Probado para la instalación con Gas metano, set boquillas GLP incluidos.

Tipología Placa de gas

EN DOTACIÓN

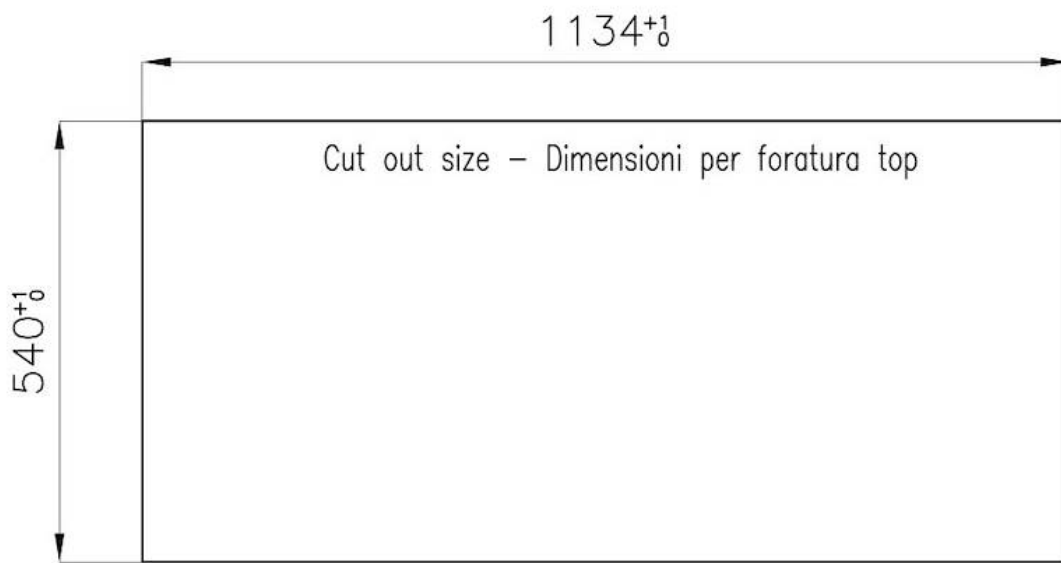
2 x Soporte para Wok de hierro fundido 9601 727

DIBUJOS TÉCNICOS





FT



FTS

GALERÍA



EL PAQUETE INCLUYE



Soporte para Wok de hierro fundido
9601 727

MARIDAJE RECOMENDADO



Fregadero Foster Milano
1017 055